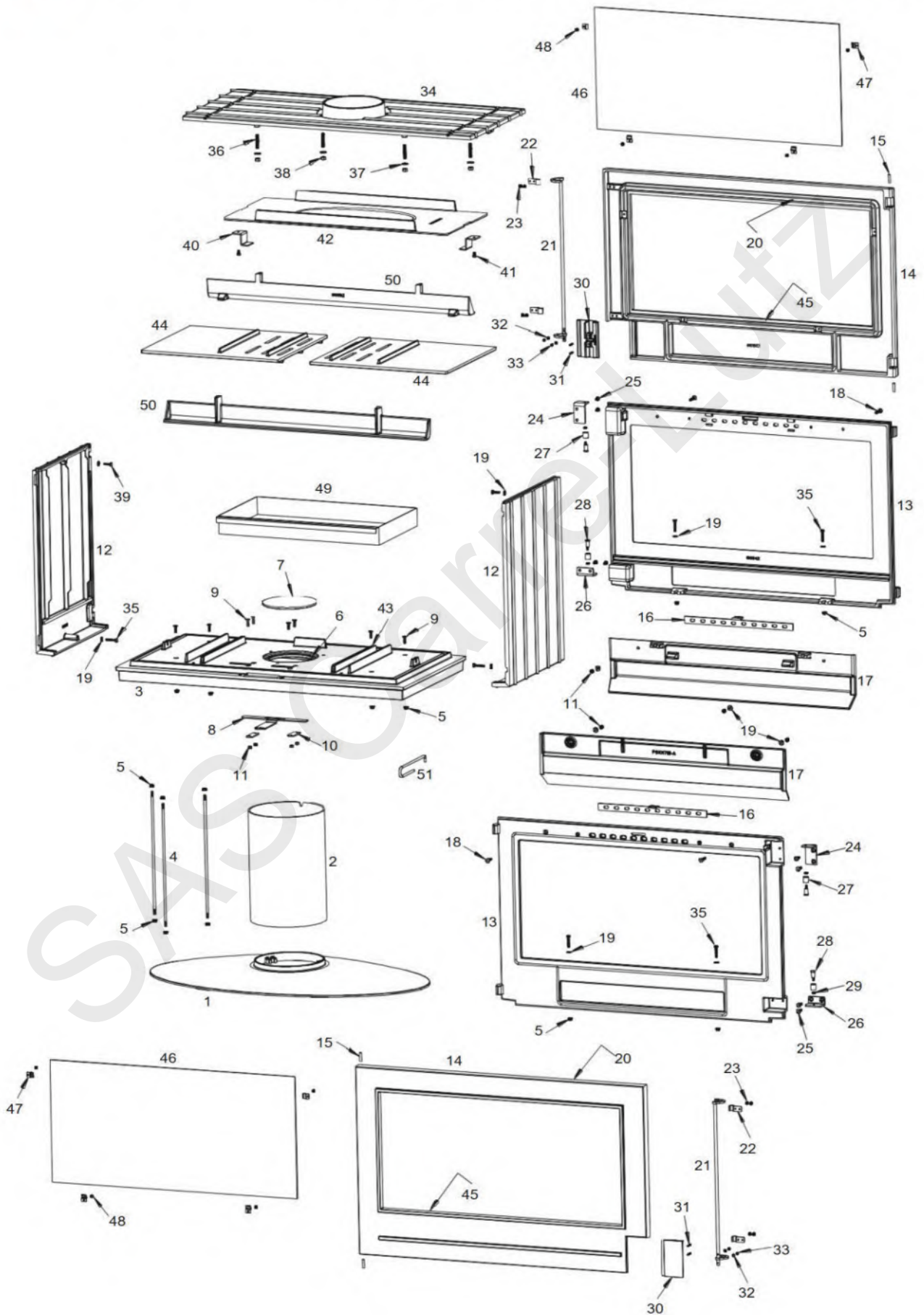


**INVICTA**

# Poêle NELSON

Référence: P912944



# Poêle NELSON

Référence: **P912944**

<b>Rep</b>	<b>Nbr</b>	<b>Désignation</b>	<b>Référence</b>
1	1	Pied	F610591B-A
2	1	Tube piétement	AT610354A
3	1	Embase	F610855B
4	3	Tirant	AS610173A
5	14	Ecrou a embase de 6	AV7220060
6	1	Joint Ø5 longueur 0.435 mètre	AI303005
7	1	Tampon	F610590B
8	1	Registre de réglage d'air primaire	AT610216A
9	8	Vis tête fraisée de 6x20	AV8636200
10	2	Bride de Registre	AT610112A
11	8	Ecrou de 6	AV7100060
12	2	Côté	F610856U
13	2	Façade	F610842U-B
14	2	Porte	F610843U
15	4	Goupille cannelée Ø6x50	AV6306500
16	2	Registre de réglage d'air secondaire	AT610184A
17	2	Guide d'air	F610171B-A
18	4	Vis tête fraisée de 6x30	AV8636300
19	12	Rondelle de 6	AV4100060
20	2	Joint de porte Ø8 longueur 3,06 mètre	AI303008
21	2	Axe de fermeture	AS610159A
22	4	Bride pour axe de fermeture	AT610172B
23	8	Vis tête cylindrique de 4x8	AV8644080
24	2	Equerre d'excentrique haute	AT610174A
25	8	Vis tête fraisée de 6x12	AV8636120
26	2	Equerre d'excentrique basse	AT610146A
27	4	Bague d'excentrique	AS610306B
28	4	Axe excentrique	AS610307A
29	4	Ecrou bas de 6	AV7130060
30	2	Poignée de porte	F610854T
31	4	Vis sans tête de 4x20 Inox	AV8704206
32	4	Rondelle éventail de 4 Inox	AV4190046
33	4	Ecrou bas de 4 Inox	AV7130046
34	1	Dessus	F610857U-B
35	6	Vis tête hexagonale de 6x30	AV8406300
36	4	Vis sans tête de 8x40	AV8708400
37	4	Rondelle de 8	AV4100080
38	4	Ecrou de 8	AV7100080
39	2	Vis tête hexagonale de 6x20	AV8406200
40	2	Support de déflecteur	AT610219A
41	2	Vis tête hexagonale de 6x10	AV8406100
42	1	Déflecteur	F610818B-A
43	2	Joint Ø5 longueur 0.320 mètre	AI303005
44	2	Demi grille	F610858B-B
45	2	Joint de vitre de 7x3 longueur 2.224 mètre	AI010080
46	2	Vitre	AX606128A
47	8	Attache de vitre	AS700180A
48	8	Vis tête cylindrique de 4x6	AV8644067
49	1	Tiroir cendrier	AT610101A
50	2	Chenet	F610852B
51	2	Crochet d'ouverture de porte	AS800255